

Popis

Provedení – zakrytý plovák

Materiál – příruba PBT; vnitřní trubka antimagnetická nerezová ocel; vnější trubka - hliník

Základní konstrukční část tvoří plastová příruba se dvěma sousými trubkami. Ve vnitřní trubce je uložen měřicí systém. Po této trubce se pohybuje plovák s magnetem, který spíná magnetické spínače. Výsledkem toho je závislost výstupní hodnoty vybrané elektrické veličiny na výšce hladiny paliva.

Vnější trubka slouží jednak jako ochrana plováku a dále tlumí vliv prudkých změn výšky hladiny paliva na měření, například při otáčení stavebních strojů.

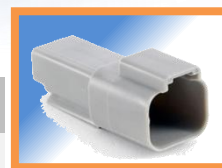
Palivoměr může být vybaven spínačem rezervy.

Systém měření lze zapojit jako reostat, nebo jako napěťový dělič.

Palivoměr je odolný vůči ropným produktům a určen pro montáž do nádrží s otvorem 40mm.

Parametry:

Max. napětí	15	V
Max. proud	50	mA
Pracovní teplota	-40°C až +85°C	°C
Skladovací teplota	-40°C až +85°C	°C
Značení	výrobce, typ. znak, směr toku paliva, datum (možné kódem)	
Vibrační odolnost	3	g
Životnost	1 000 000	cyklů
Stupeň krytí	vnitřní část IP 68	venkovní část IP 67



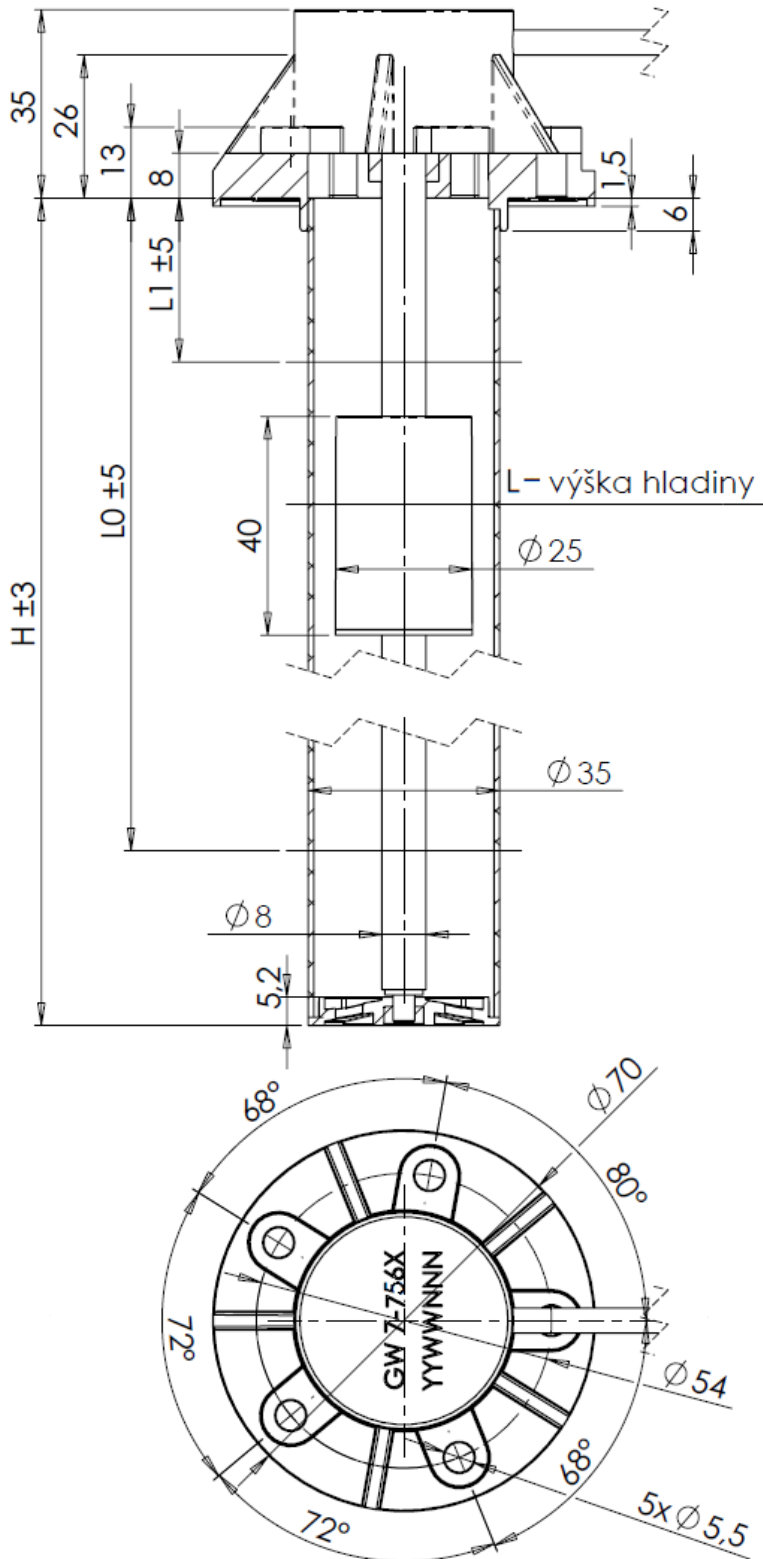
Přehled vyráběných typů

Typ	výška [H]	rezerva	L1	L0	Počet měřených úrovní	R max	R min	Konektor	Příruba		
						[ohm]					
						stav 0	stav 1				
GW 7-7511	205	-	30	175	10	240±3	33±3	Super Seal	SAE J1810		
GW 7-7512	350			320	17						
GW 7-7513	430			400	21						
GW 7-7514	450			420	22						
GW 7-7515	480			450	23						
GW 7-7516	650			620	31						
GW 7-7517	500			470	24						
GW 7-7518	400			370	19						
GW 7-7521	522			490	22	94,1±2	max.1	240±3		33±3	Deutsch DT04-2P
GW 7-7561	205			175	10						
GW 7-7562	350			320	17						
GW 7-7563	430			400	21						
GW 7-7564	450			420	22						
GW 7-7565	480			450	23						
GW 7-7566	650			620	31						
GW 7-7567	500			470	24						
GW 7-7568	400			370	19						

Další typy lze připravit dle požadavků zákazníka v rámci mezních parametrů uvedených dále:

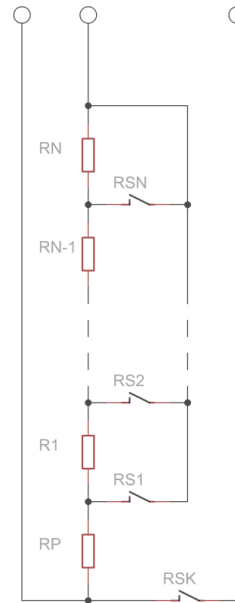
Mezní parametry pro zadání nových typů zákazníkem

Max délka H	1200	mm
Odpor měřící smyčky	50 – 100 000	ohm
Max. rozlišení	10	mm
Max. měřená výška L1	18	mm
Min. měřená výška L0	H - 30	mm
Konektor	Libovolný typ kabelového konektoru	

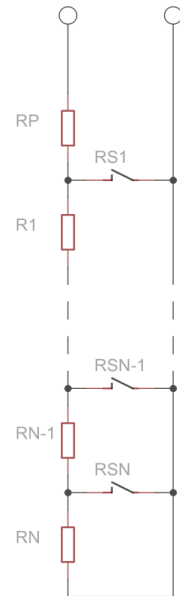


Schéματα zapojení

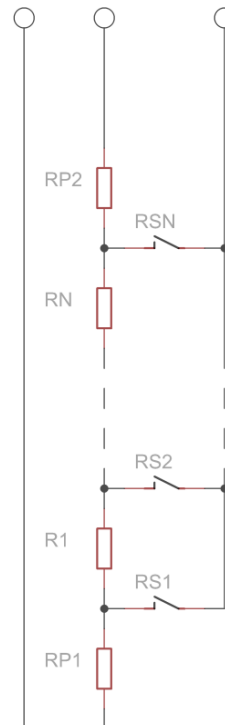
Reostat s rezervou



Reostat



Dělič napětí



Guliwer electronics, s.r.o., Dukelských hrdinů 1011, 563 01 Lanškroun, Czech Republic

Tel. +420 465 461 537 (odbyt) +420 465 461 536 (technické informace)

Mobil: +420 603 162 962; +420 603 843 695; e-mail: guliwer@guliwer.cz; <http://www.guliwer.cz>